

ПАСПОРТ

Общественное здание

1. Информация об объекте

Наименование МБОУ ДОД центр внешкольной работы города Кропоткина

Тип объекта И другие объекты образования и науки

Место нахождения (адрес) Кавказский р-н г. Кропоткин Красная 11

Форма собственности объекта Муниципальная
(федеральная, городская, муниципальная, негосударственная)

Данные о лице, осуществляющем деятельность на объекте Муниципальное автономное образовательное учреждение дополнительного образования центр внешкольной работы города Кропоткин муниципального образования Кавказский район (МАОУ ДО ЦВР), директор Рыбак Ольга Геннадьевна, ОГРН 1022302300723, эл. почта: cvrkropt@mail.ru; вышестоящая организация - управление образования администрации МО Кавказский район, начальник управления – Демченко Седа Григорьевна, т. 8 (861 93) 2-16-65, делопроизводитель – т. 8 (861 93) 2-24-45, факс 2-38-44, ЮА, ФА: ст. Кавказская, ул. Ленина, 191

(собственник, арендатор, наименование юр. лица, предпринимателя, ИНН, телефон и т.д.)

Основание для пользования объектом Право оперативного управления
(собственник, арендатор, наименование юр. лица, предпринимателя)

ИНН: 2313012897

Телефон: 8 (861 38) 6-17-60, 6-81-93

Количество этажей здания 2, этаж расположения объекта 1-2

Комментарий:

Плановая дата обследования: 08.2019

Фактическая дата обследования: 23.08.2019

Организация: МАОУ ДО "Центр внешкольной работы" города Кропотки МО Кавказский район

Должность лица: директор

ФИО: Рыбак Ольга Геннадьевна

2. Соответствие элементов объекта нормативным требованиям доступности для инвалидов¹

Функциональные зоны / элементы объекта	Категории инвалидов ²	Значение	Нормативные требования	Соответствует / не соответствует	Примечания ¹ / Замечания по несоответствию
Участки и территории					
Вход на территорию					
Высота порога или перепад у калитки	К, О, С	не более 1,4 - 1,5 см.	п. 4.1.8; 5.1.4	Не требуется	имеется дополнительный вход на территорию
Ширина прохода, калитки, проема в ограждении	К	не менее 0,9 м	п. 4.1.7; 5.1.4	Соответствует	
Путь к входу в здание					
Указатели направления движения	К	наличие	п. 4.1.3	Наличие	
Ширина пути движения	К	не менее 1,2 м.	п. 4.1.7	Соответствует	
Продольный уклон пути движения	К	не более 5%	п. 4.1.7	Соответствует	
Высота бордюра по краям пешеходного пути	С	не менее 5,0 см.	п. 4.1.8	Не требуется	
Вход					
Лестница на входе наружная					

¹ Требования СП 59.13330.2012 «Доступность зданий и сооружений для маломобильных групп населения. Актуализированная редакция СНиП 35-01-2001»

² К – инвалиды-колясочники, О – инвалиды с поражениями опорно-двигательного аппарата, С – инвалиды по зрению, Г - инвалиды по слуху.

Поручни по обеим сторонам	О, С	наличие	п. 5.1.2 (п. 5.3.1; 5.3.4 ГОСТ Р 51261)	Наличие	
Поручни на высоте	О, С	90 см.	п. 5.1.2 (п. 5.3.1; 5.3.4 ГОСТ Р 51261)	Соответствует	
Высота подъема ступеней	О, С	12 - 15 см.	п. 4.1.12	Соответствует	
Ширина ступеней	О, С	35 - 40 см.	п. 4.1.12	Соответствует	
Единообразная геометрия ступеней	О, С	наличие	п. 4.1.12	Наличие	
Пандус, дублирующий наружную лестницу на входе					
Длина марша пандуса	К	не более 9,0 м.	п. 4.1.14	Соответствует	
Уклон пандуса (высота / длина)	К	не более 1/20 (5%)	п. 4.1.14	Соответствует	
Свободная зона в верхнем и нижнем окончании пандуса	К	не менее 1,5 X 1,5 м.	п. 4.1.15	Соответствует	
Поручни пандуса (вдоль обеих сторон)	К, О	наличие	п. 4.1.15	Наличие	
Поручни пандуса (непрерывная поверхность по всей длине)	К, О	наличие	п. 4.1.15 (п. 5.2.4 ГОСТ Р 51261)	Наличие	
Поручни пандуса (на высоте)	О	0,9 м.	п. 4.1.15	Соответствует	
Поручни пандуса (на высоте)	К	0,7 м.	п. 4.1.15	Соответствует	
Поручни пандуса (расстояние)	К	0,9 - 1,0	п. 4.1.15	Соответствует	

между поручнями)		м.			
Подъемник, дублирующий наружную лестницу на входе (при высоте подъема более 3,0 м.)	К	наличие	п. 4.1.14; п. 5.2.13	Не требуется	
Входная площадка					
Размер входной площадки (при открывании двери наружу)	К	не менее 1,4 x 2,0 или 1,5 x 1,85 м.	п. 5.1.3	Не требуется	
Размер входной площадки (при наличии пандуса)	К	не менее 2,2 x 2,2 м.	п. 5.1.3	Соответствует	
Нескользкое покрытие	К, О, С	наличие	п. 5.1.3	Наличие	
Дверь входная наружная					
Ширина проема одной створки двери в свету	К	не менее 0,9 см.	п. 5.1.4	Не соответствует	наличие согласования с ВОИ до капитального ремонта, наличие кнопки вызова сотрудников, организовано сопровождение
Высота порога двери	К	не более 1,4 см.	п. 5.1.4	Не соответствует	наличие согласования с ВОИ до капитального ремонта, наличие кнопки вызова сотрудников, организовано сопровождение
Контрастная маркировка прозрачных полотен дверей	С	наличие	п. 5.1.5	Не требуется	

Тамбур (глубина x ширина)					
Тамбур (глубина x ширина)	К	не менее 1,5 x 1,5 м.	п. 5.1.7; рис. Д. 10	Соответствует	
Дверь входная внутренняя					
Ширина проема одной створки двери в свету	К	не менее 0,9 см.	п. 5.1.4	Не соответствует	наличие согласования с ВОИ до капитального ремонта, наличие кнопки вызова сотрудников, организовано сопровождение
Высота порога двери	К	не более 1,4 см.	п. 5.1.4	Соответствует	
Контрастная маркировка прозрачных полотен дверей	С	наличие	п. 5.1.5	Не требуется	
Пути движения (для доступа в зону оказания услуги)					
Ширина пути движения в коридорах, галереях и т.п.	К	не менее 1,5 м.	п. 5.2.1	Соответствует	
Ширина прохода в помещении с оборудованием и мебелью	К	не менее 1,2 м.	п. 5.2.1	Соответствует	
Ширина дверных и открытых проемов в стене, выходов из коридоров и помещений на лестничную клетку	К	не менее 0,9 м.	п. 5.2.4	Соответствует	
Высота порогов или перепад высот	К	не более 1,4 см.	п. 5.2.4	Соответствует	
Конструктивные элементы и	С	не более	п. 5.2.7	Не требуется	

устройства на пути движения, выступ (на стенах)		10 см.			
Конструктивные элементы и устройства на пути движения, выступ (на отдельно стоящей опоре)	С	не более 30 см.	п. 5.2.7	Не требуется	
Лестница внутренняя (в зону оказания услуги)					
Ступени ровные с шероховатой поверхностью	О, С	наличие	п. 5.2.9	Наличие	
Поручни с двух сторон лестницы	О, С	наличие	п. 5.2.15	Не требуется	
Поручни на высоте	О, С	90 см.	п. 5.2.15	Соответствует	с одной стороны
Горизонтальное завершение поручня вверху и внизу с не травмирующим окончанием	О, С	не менее 30 см.	п. 5.2.10	Не требуется	наличие согласования с ВОИ до капитального ремонта, наличие кнопки вызова сотрудников, организовано сопровождение
Тактильные указатели на поручнях лестниц	С	наличие	п. 5.2.16	Не требуется	наличие согласования с ВОИ до капитального ремонта, наличие кнопки вызова сотрудников, организовано сопровождение
Тактильный напольный указатель за 60 см. перед лестницей вверху и внизу	С	наличие	п. 5.2.10	Не требуется	наличие согласования с ВОИ до капитального ремонта, наличие кнопки вызова сотрудников, организовано

					сопровождение
Различный цвет ступеней и площадок перед ними	С	наличие	п. 5.2.12	Наличие	
Пандус, дублирующий внутреннюю лестницу (в зону оказания услуги)					
Высота одного подъема	К, О	не более 0,8 м.	п. 5.2.13	Не требуется	
Уклон (отношение высота / длина)	К, О	не более 1/20 (5%)	п. 5.2.13	Не требуется	
Уклон при перепаде высот 20 см. и менее	К, О	не более 1/10 (10%)	п. 5.2.13	Не требуется	
Горизонтальные площадки в верхнем и нижнем окончании пандуса	К	не менее 1,5 x 1,5 м.	п. 5.2.13	Не требуется	
Поручни вдоль обеих сторон пандуса	К, О	наличие	п. 5.2.15	Не требуется	
Поручни вдоль обеих сторон пандуса (на высоте)	К	0,7 м.	п. 5.2.15	Не требуется	
Поручни вдоль обеих сторон пандуса (на высоте)	О	0,9 м.	п. 5.2.15	Не требуется	
Поручни вдоль обеих сторон пандуса (расстояние между поручнями)	К	0,9 - 1,0 м.	п. 5.2.15	Не требуется	
Поручни вдоль обеих сторон пандуса (горизонтальное завершение поручня вверху и внизу с нетравмирующим окончанием)	К, О, С	не менее 30 см.	п. 5.2.15	Не требуется	

Различный цвет поверхности пандуса и площадок перед ним (или световые ленты)	С	наличие	п. 5.2.14	Не требуется	
Подъемник, дублирующий внутреннюю лестницу, при перепаде высот более 3,0 м.	К, О	наличие	п. 5.2.13	Не требуется	наличие согласования с ВОИ до капитального ремонта, наличие кнопки вызова сотрудников, организовано сопровождение
Дверь входная внутренняя (в зону оказания услуги)					
Ширина проема одной створки двери в свету	К	не менее 0,9 м.	п. 5.1.4	Не требуется	наличие согласования с ВОИ до капитального ремонта, наличие кнопки вызова сотрудников, организовано сопровождение
Высота порога двери	К	не более 1,4 см.	п. 5.1.4	Соответствует	
Контрастная маркировка прозрачных полотен дверей	С	наличие	п. 5.1.5	Наличие	
Зона оказания услуги					
Обслуживание в кабинете					
Ширина проема двери	К	не менее 0,9 м.	п. 6.3.2; 6.1.8	Соответствует	
Высота порога	К	не более 1,4 см.	п. 5.1.4	Соответствует	
Ширина прохода	К	не менее 1,2 м.	п. 5.2.2	Соответствует	

Стол с высотой рабочей поверхности	К	не более 0,85 м.	п. 7.1.9	Соответствует	
Ширина и высота проема стола для ног	К	не менее 0,75 x 0,49 м.	п. 7.1.9	Соответствует	
Пространство для разворота кресла-коляски	К	диаметр не менее 1,4 м.	п. 5.2.2	Соответствует	
Санитарно-гигиеническое помещение					
Доля доступных кабин уборных от общего количества	К	7% (но не менее 1)	п. 5.3.2	Не требуется	наличие согласования с ВОИ до капитального ремонта
Знак доступности кабины для инвалидов	К	наличие	п. 5.3.6	Не требуется	наличие согласования с ВОИ до капитального ремонта
Размер кабины (ширина x глубина)	К	не менее 1,65 x 1,8 м.	п. 5.3.3; рис. Д. 11	Не требуется	наличие согласования с ВОИ до капитального ремонта
Ширина двери кабины	К	не менее 0,9 м.	п. 5.3.3; рис. Д. 11	Не требуется	наличие согласования с ВОИ до капитального ремонта
Пространство для размещения кресла-коляски рядом с унитазом	К	не менее 0,75 м.	п. 5.3.3; рис. Д. 11	Не требуется	наличие согласования с ВОИ до капитального ремонта
Пространство для разворота кресла-коляски	К	диаметр не менее 1,4 м.	п. 5.3.3; рис. Д. 11	Не требуется	наличие согласования с ВОИ до капитального ремонта
Откидные опорные поручни, штанги	К, О	наличие	п. 5.3.3; рис. Д. 11	Не требуется	наличие согласования с ВОИ до капитального ремонта

Система тревожной сигнализации, обеспечивающая связь с персоналом	К	наличие	п. 5.3.6	Не требуется	наличие согласования с ВОИ до капитального ремонта
Средства информации					
Обозначение специальными символами доступных элементов здания, указатели направления движения	К, С, Г, У	наличие	п. 5.5.1	Наличие	
Информация о назначении помещения внутри здания (рядом с дверью со стороны дверной ручки) на высоте от 1,3 до 1,4 м. с дублирование рельефными знаками	К, С, Г, У	наличие	п. 5.5.8	Наличие	
Знаки и указатели в зонах движения в зальных помещениях на высоте	К, С, Г, У	от 1,5 до 4,5 м.	п. 5.5.4; 5.5.6	Наличие	
Речевые информаторы	С, У	наличие	п. 5.5.3; 5.5.4	Наличие	
Световые текстовые табло для вывода оперативной информации	Г, У	наличие	п. 5.5.3; 5.5.4	Не требуется	

3. Доступность функциональных зон объекта для отдельных категорий инвалидов

Наименование функциональных зон объекта	Степень доступности (доступен «+», недоступен «-», не требует приспособления «#»)			
	К*	О*	С*	Г
Участки и территории	+	#	#	#
Вход*	+	+	+	#

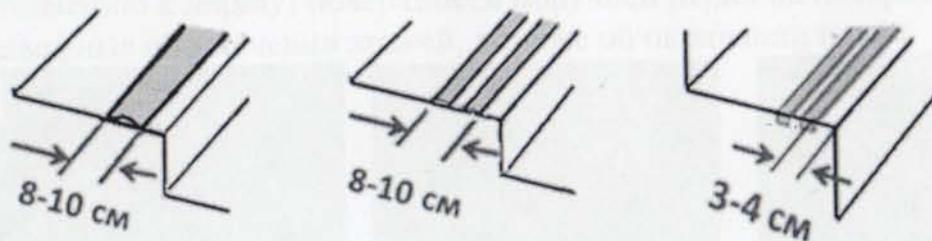
Пути движения (для доступа в зону оказания услуги)*	+	+	+	#
Зона оказания услуги*	+	#	#	#
Санитарно-гигиеническое помещение*	#	#	#	#
Средства информации	+	#	+	+

4. Заключение о доступности объекта для инвалидов (нужное отметить знаком «X»)

	Степень доступности объекта	Доступность объекта для отдельных категорий инвалидов			
		К*	О*	С*	Г
Объект доступен	X*	X	X	X	X
Объект недоступен					

5. Рекомендации по обеспечению доступности объекта

Функциональные зоны объекта	Основные мероприятия по адаптации
Участки и территории	<p>Ступени на входе на территорию выделить контрастной маркировкой</p> <p>Для предупреждения людей с глубокими нарушениями зрения о начале и о конце лестничного марша на проступях краевых ступеней лестничных маршей должны быть нанесены одна или несколько противоскользящих полос, контрастных с поверхностью ступени, как правило, желтого цвета, общей шириной 0,08-0,1 м. Допускается применение контрастных противоскользящих полос с фотолюминисцентным покрытием, если это предусмотрено заданием на проектирование. Расстояние между краем контрастной полосы и краем проступи ступен – от 0,03 м до 0,04 м.</p>



Пример контрастного выделения крайних ступеней лестничного марша по СП 59.13300.2016

Вход

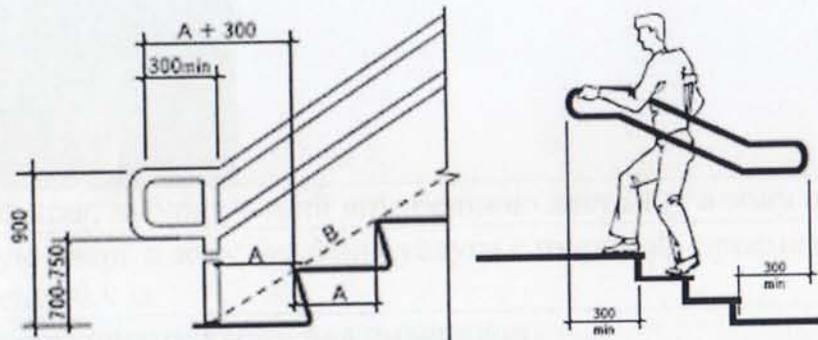
Обустроить входную дверь (наружную) с шириной проема одной створки в свету не менее 0,9 м.

Снизить высоту порога входной двери наружной до 1,4 см. и менее

Обустроить входную дверь (внутреннюю) с шириной проема одной створки двери в свету не менее 0,9 м.

Пути движения
(для доступа в зону оказания услуги)

Внутреннюю лестницу в зону оказания услуги оборудовать завершающими поручнями длиннее марша лестницы или наклонной части пандуса на 0,3 м. с не травмирующим завершением



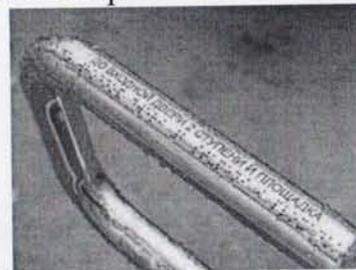
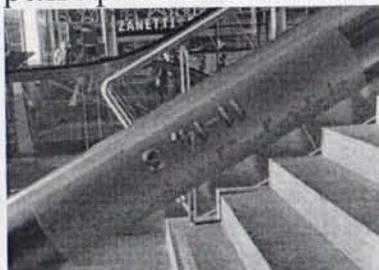
Поручни лестниц следует располагать на высоте 90 см.

Поручень должен быть непрерывным по всей высоте лестницы.

Горизонтальное завершение поручня предупреждает слепых о начале и конце лестничного марша.

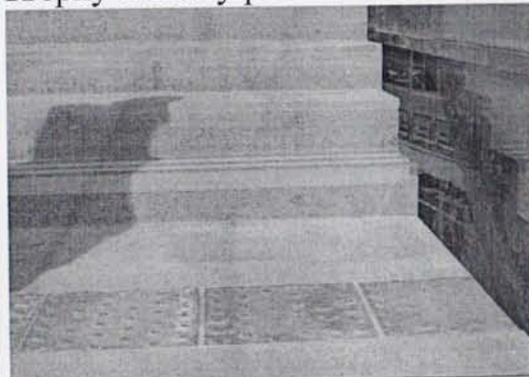
На внутренней лестнице в зону оказания услуги на верхней или боковой (внешней по

отношению к маршу) поверхности поручней перил на поверхности лестницы оборудовать рельефные обозначения этажей, а также об окончании перил



На горизонтальном завершении поручня находятся тактильные наклейки с указанием этажа, надписями о начале и окончании подъема (спуска).

На внутренней лестнице в зону оказания услуги на расстоянии за 60 см. перед лестницей вверху и внизу разместить напольные тактильные предупреждающие указатели



Оборудовать подъемник, дублирующий внутреннюю лестницу в зону оказания услуги

Обустроить входную дверь в зону оказания услуги с шириной проема одной створки двери в свету не менее 0,9 м.

Санитарно-

Установить знаки доступности кабин для инвалидов

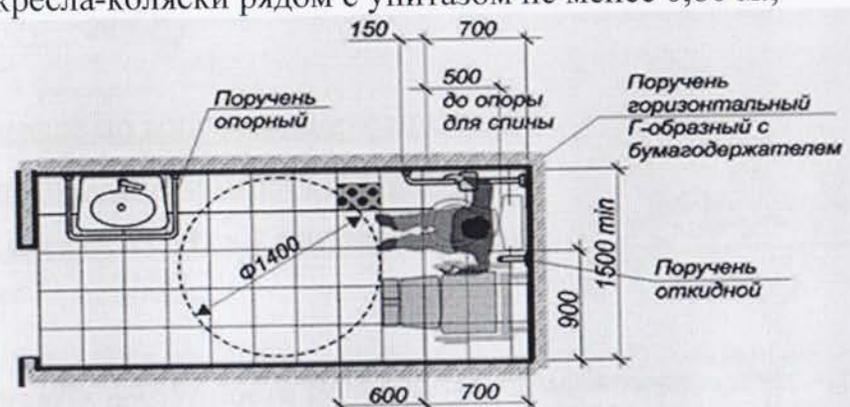
гигиеническое
помещение



Обустроить кабину санитарно-гигиенического помещения не менее 1,65 x 1,8 м.

Обустроить кабину санитарно-гигиенического помещения с шириной двери не менее 0,9 м.

В санитарно-гигиеническом помещении обеспечить: - пространство для размещения кресла-коляски рядом с унитазом не менее 0,80 м.;



В санитарно-гигиеническом помещении обеспечить: - пространство для разворота кресла-коляски диаметром не менее 1,4 м.

Установить опорные поручни, штанги, крючки для костылей и др. принадлежностей



Установить систему тревожной сигнализации, обеспечивающей связь с персоналом



« 23 » 08 20 19 г.
Дата составления Паспорта

Специалист-эксперт отдела по вопросам мер социальной
поддержки и социального обслуживания отдельных
категорий и групп населения УСЗН в Кавказском районе

Должность лица, составившего Паспорт


подпись

Марченко О.В.

Ф.И.О.

Второй экземпляр паспорта доступности получен *зам. директора ИИФ-Ижумовой О.Е. 04.09.2019г.*